

D-76532 Baden-Baden
Ruhrstrasse 6
Telefon (0 72 21) 9 53 40
Telefon (0 72 21) 6 71 86
e-mail: info@unbescheiden.com
Bahnstation: Expressgut 76530 Baden-Baden
Frachtgut: 76437 Rastatt

Bestellnummer: 111, Festlagh 2014, D-76532 Baden-Baden

Руководство по эксплуатации

Медицинские ванны

Модели: 1.5 - 3
1.5 - 1
1.5 - 1a
1.4 - 2
1.4 - 2a
1.4 - 3

Также все модели в S; S/LT; S/LTe
исполнении

medwan.wpd Bedienungsanleitung med. Wannen, 1.5-1(a)/3; 1.4-2(a)/3; russisch Стр. 1

Содержание

Общее описание ванн	3-4
-Варианты моделей	5-8
Обслуживание воздушно-бурлящих ванн (модели S; S/LT; S/LTe)	9
Чистка/промывка/дезинфекция	10-12
-Чистка поверхностей	10
-Дезинфекция поверхностей	10
-Механическая чистка воздушных каналов	10
-Промывка воздушных каналов	10-12
-Дезинфекция воздушных каналов	12
Технические данные	13
Принадлежности	14

medwan.wpd Bedienungsanleitung med. Wannen 1.5-1(a)/3; 1.4-2(a)/3, russisch Стр. 2

ОБЩЕЕ ОПИСАНИЕ ВАНН

Вы выбрали одну из медицинских ванн из нашего ассортимента продуктов. Вы сделали хороший выбор, так как наши терапевтические ванны исполнены для длительного срока службы, являются прочными и ориентированы на применителя.

Ваша модель выбрана Вами в зависимости от применения. Имеете ли Вы ванну в форме корпуса тела, коробчатой формы или ванну специальной формы, - акриловый корпус всех ванн изготавливается всегда с одинаковым качеством. Все акриловые корпуса усиливаются специальным стекловолоконистым искусственно смоляным ламинатом, так чтобы достиглась максимальная стабильность.

Акрилглас имеет необычные положительные качества по сравнению с обычными ваннами:

- очень гладкие поверхности
- очень низкая теплоотдача
- низкая шумопередача
- высокая гигиеническая надёжность и низкие затраты по уходу по причине гладких поверхностей
- незначительный вес при одновременно высокой стабильности

Облицовка ванн выполнена по требованиям стабильности для соответственной модели, как монолитная облицовка из полиэстерной искусственной смолы, или плиты из слоённого материала укрепленные на стабильной раме ванны.

Все ванны имеют регулируемые по высоте ножки для компенсации незначительных неровностей пола. Этим обеспечивается жёсткая, а также надёжная установка ванн.

Просвет от пола у всех моделей прим. 12 см, так что обычные подъёмники/лифты найдут применение с нашими ваннами. Разумеется мы можем Вам, как компетентный партнёр, также предложить подъёмники/лифты такого типа, которые подходят в Вашей ванне.

Соответственно Вашей конфигурации арматур, Ваша модель оснащается соответствующими арматурами наполнения для определённых терапевтических целей. Это означает, что Ваши арматуры были выбраны в зависимости от наличия качества воды из ПВХ, латуни, литейной оловянно-цинковой бронзы или с соответствующим защитным покрытием и смонтированы в Вашу ванну.

Конечно же понятно, что по выше указанным причинам мы не можем вдаваться в подробности в этой инструкции по распределению и обслуживанию арматур, так как речь всегда идёт о ориентированном на заказчика подбором арматур. Поэтому смотрите соответствующее назначение арматуры по обозначению на пульте ванны.

Некоторые типы ванн по желанию клиента оснащаются воздушно бурлящим устройством. Эти ванны имеют интегрированное воздушно сопловое дно.

Воздухоснабжение у **“S - моделей”** производится через центральное снабжение сжатым воздухом и регулируется соответственной арматурой на пульте ванны.

У **“S/LT - моделей”** воздухоснабжение производится встроенной в ванне мощной воздушной турбиной.

“S/LTe - модели” также снабжаются такой же воздушной турбиной, но она устанавливается в соответствующем техническом помещении.

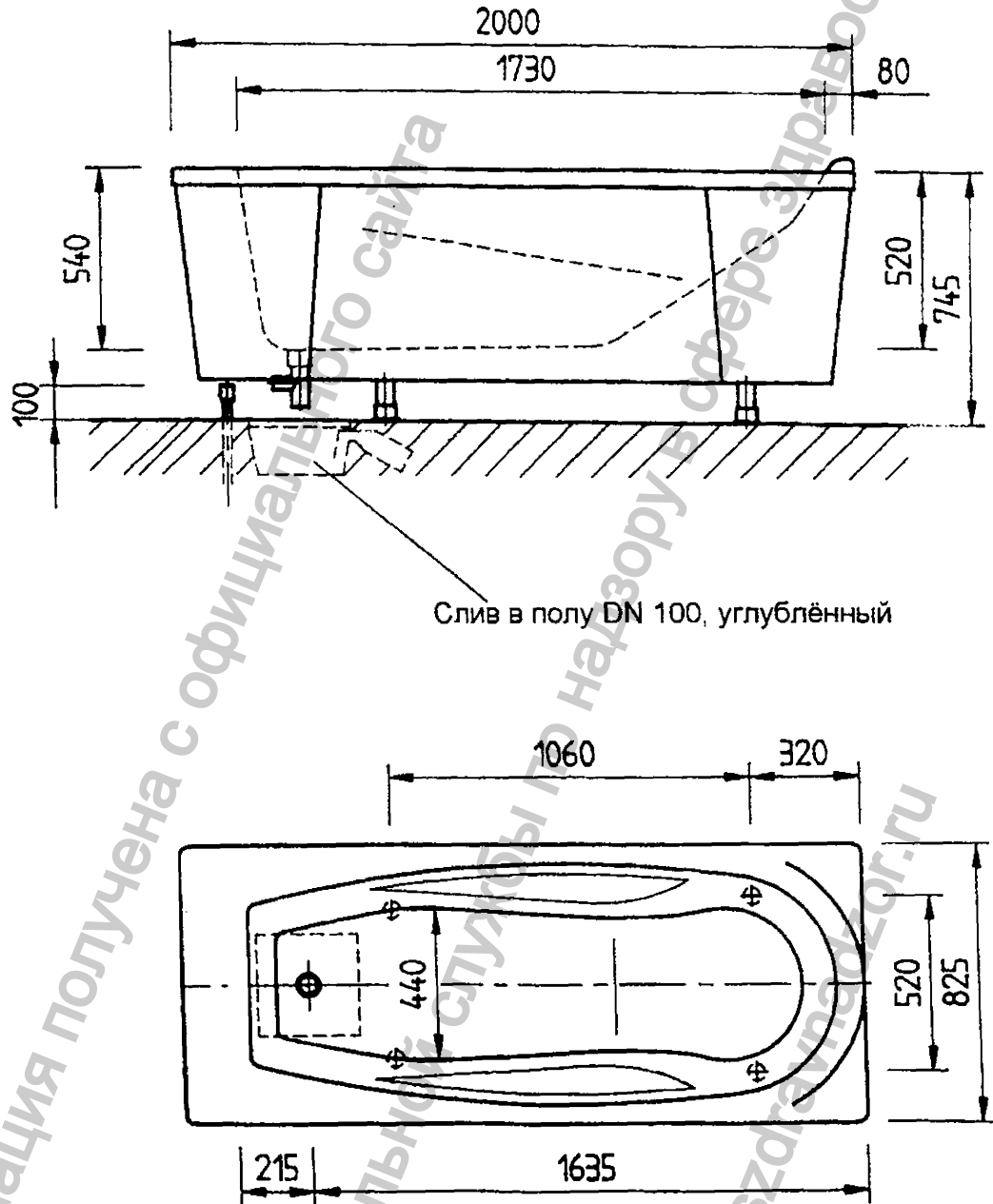
Если воздухоснабжение следует через воздушную турбину (**модели S/LT и S/LTe**), то устройство воздушного бурления обслуживается через настенный переключатель в скрытом в стене или настенном корпусе.

Мы желаем Вам успешного проведения терапии, а также безпроблемную работу с нашим оборудованием.

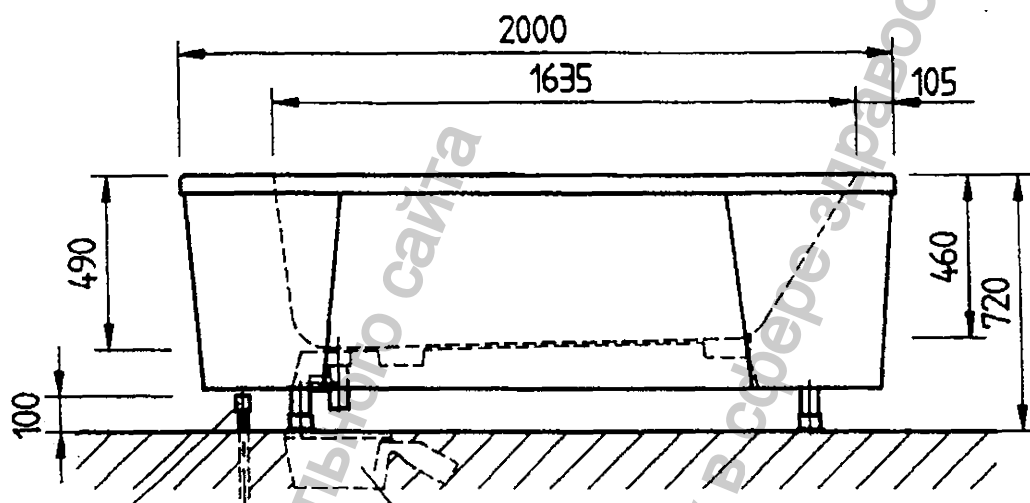
Если вне ожидания всё же у Вас появятся проблемы, то наша сервисная служба компетентно находится в Вашем распоряжении.

ВАРИАНТЫ МОДЕЛЕЙ

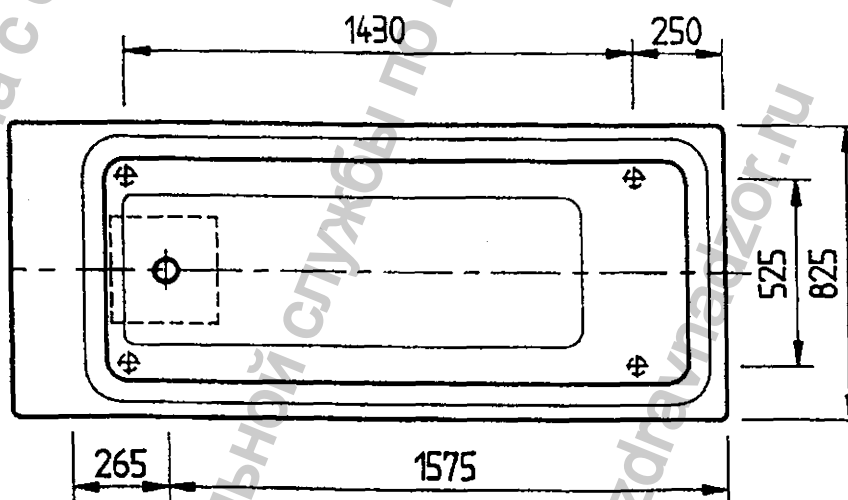
Ванна в форме корпуса тела, модель 1.5-3



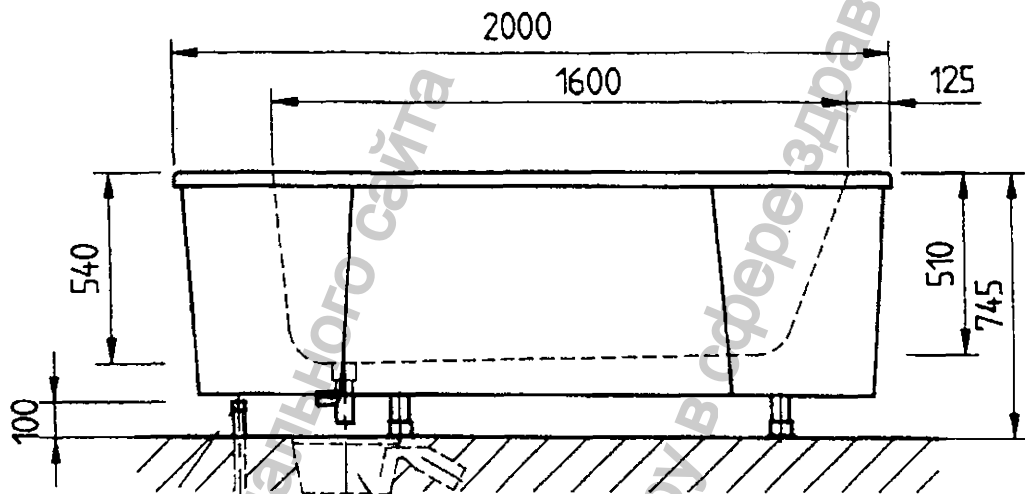
Ванна коробчатой формы, модель 1.5 - 1а



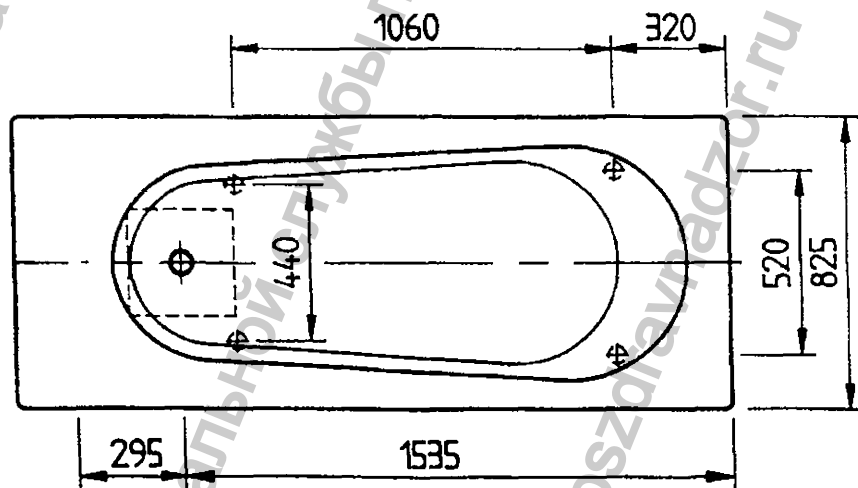
Слив в полу DN 100, углублённый



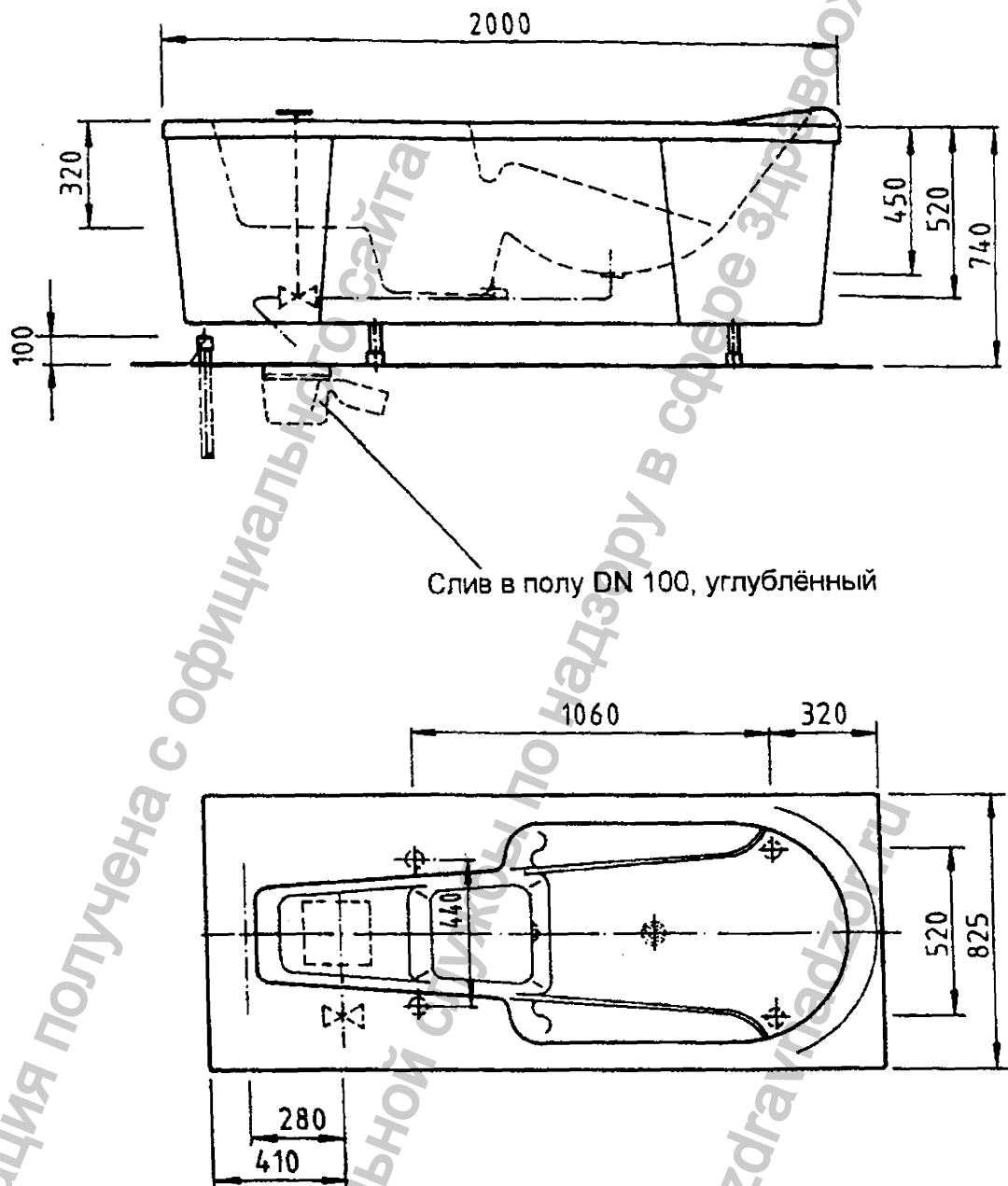
Ванна коробчатой формы, модель 1.4 - 2



Слив в полу DN 100, углублённый



Ванна специальной формы, модель 1.4 - 3



ОБСЛУЖИВАНИЕ ВОЗДУШНО БУРЛЯЩЕЙ ВАННЫ

S - модели:

Воздухоснабжение у этих моделей обеспечивается по месту центрально.

Эта ванна подключаются непосредственно к сети питания сжатым воздухом Вашего хозяйства.

Обслуживание

На пульте ванны находится соответственно помеченная арматура, с помощью которой при её открывании активируется воздушное бурление и настраивается мощность воздушного бурления.

S/LT и S/LTe - модели:

Как уже было упомянуто в разделе "Описание ванн", воздушно-бурлящие ванны запитываются через соответствующую воздушную турбину.

Обслуживание

Через интегрированный в скрытом в стене или настенном корпусе настенным переключателем воздушная турбина и воздушное бурление включается и выключается. Интегрированная в переключатель лампочка сигнализирует рабочий режим.

ЧИСТКА/ДЕЗИНФЕКЦИЯ

Чистка поверхностей

Чистку поверхностей можно производить обычными, не содержащими трущих материалов очистителями (мыла, тензиды). Если применяются губки или тряпки, то они должны быть свободными от песка и твёрдых грязевых частичек.

Тёрковые губки разрушают акриловые поверхности и не пригодны для чистки акриловых поверхностей.

Для обмыва и ополаскивания корпуса ванны используйте ручной душ.

Дезинфекция поверхностей

Для дезинфекции поверхностей ванны Вы можете применять обычные дезинфицирующие средства для поверхностей. При этом обращайтесь на данные завода изготовителя по дозировке. Также необходимо при выборе дезинфицирующего средства принять во внимание совместимость с материалами акрил, ПВХ, латунь и хром, чтобы избежать позднейшие повреждения как изменение цвета итп..

Время воздействия возьмите из данных завода изготовителя.

Механическая чистка воздушных каналов у моделей S; S/LT; S/LTe

Под дном ванны находятся два воздушных канала воздушно соплового дна. Эти каналы можно открыть для механической чистки открыванием латунных колпачков. Каналы прочищаются подходящей щёткой, напр. щётка для бутылок.

Специальное устройство (ReD) для чистки и промывки воздушно соплового дна

Очистительное и промывочное устройство у моделей S/LT и S/LTe является стандартом. У S-моделей это устройство предоставлено клиенту на выбор.

Это устройство позволяет промывку воздушных каналов чистой водой, или дезинфекцию при наличии центральной дезинфекционной установки.

medwan.wpd Bedienungsanleitung med. Wannen 1.5-1(a)/3; 1.4-2(a)/3, russisch Стр. 10

Функция:

На пульте ванны расположен соответственно обозначенная ручка обслуживания (многопутевой вентиль). Непосредственно рядом с ручкой обслуживания находится штекерная сцепка для подключения душевого шланга или подводки дезинфицирующего средства.

Если душевой шланг соединяется с этой штекерной сцепкой и ручка обслуживания приводится в положение "Spülen" (промывка), то создаётся соединение между воздушными каналами и подводом промывочной жидкости. Открыванием вентиля (хол.) ручного душа чистая вода прессируется через воздушные каналы ванны.

Затрата времени: прим. 5 мин.

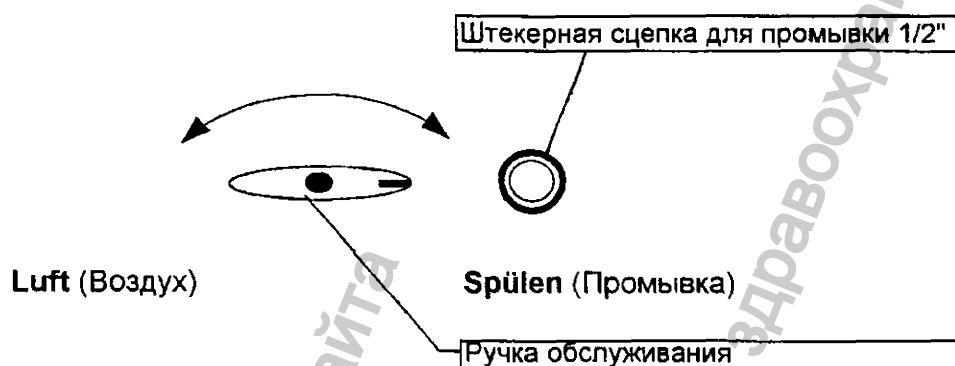
Обслуживание:

1. Ручку управления привести в положение "Spülen" (промывать)
2. Шланг ручного душа соединить с штекерной сцепкой для промывки
3. Открыть вентиль (хол.) ручного душа
4. Продолжительность промывки прим. 1-2 мин.
5. После промывки приведите всё снова в первоначальное состояние и установите ручку обслуживания в положение "Luft" (воздух).
Ванна снова готова к применению.

Циклы промывки: Мы рекомендуем регулярную промывку после каждого принятия ванны.

Расход: Расход зависит и варьируется от времени промывки и от давления промывочной системы.
Ориентировочный расход: прим. 10 л/мин. при 3 бар

Рисунок:



Дезинфекция:

Дезинфекцию воздушных каналов можно производить таким же путём, как и при промывке, через центральную дезинфекционную установку.

Вместо душевого шланга и этим подвода чистой воды, создаётся соединение с дезинфицирующей установкой.

Процесс обслуживания одинаковый, но не давайте раствору дезинфицирующего средства постоянно проходить через каналы, а наполняйте воздушные каналы пока раствор не будет выступать из них без пузырьков и оставьте дез. раствор по данным завода изготовителя на соответствующее время для воздействия. Этим Вы экономите значительное количество дезинфицирующего средства.

Важно: Подача дезинфицирующего средства необходимо на время воздействия перекрыть, для чего приведите ручку обслуживания в положение Luft (воздух).

В заключении система воздушных каналов промывается чистой водой, -см. действия на стр. 11-.

Циклы дезинфекции: Мы рекомендуем проводить дезинфекцию один раз в день, после терапевтических применений.

Вид дезинфицирующего средства:

Для дезинфекции ванны Вы можете применять обычное дезинфицирующее средство. При этом обращайтесь на данные завода изготовителя по дозировке. Также необходимо при выборе дезинфицирующего средства принять во внимание совместимость с материалами акрил, ПВХ, латунь и хром, чтобы избежать позднейшие изменения цвета итп.

medwan.wpd Bedienungsanleitung med. Wannen1.5-1(a)/3; 1.4-2(a)/3, russisch Стр. 12

ТЕХНИЧЕСКИЕ ДАННЫЕ

Внешние размеры ШхДл.хВ, прим.

Модель 1.5-3	:	83 x 200 x 75 см
Модель 1.5-1	:	83 x 185 x 75 см
Модель 1.5-1a	:	83 x 200 x 72 см
Модель 1.4-2	:	83 x 200 x 75 см
Модель 1.4-2a	:	83 x 225 x 75 см
Модель 1.4-3	:	83 x 200 x 74 см

Материал ванны : Акрилглас, усиленный стекловолокнистым искусственным смоляным ламинатом

Облицовка : В зависимости от исполнения, полиэстерная искусственная смола или плиты из слоённого материала

Водоподключения : В зависимости от исполнения, возьмите данные подключения из вместе поставляемых монтажных чертежей.

Электроподключение : 230 в 1~, N, PE
(только модели S/LT и S/LTe)

Частота : 50 гц

Потребляемая мощность: 400 вА

ПРИНАДЛЕЖНОСТИ

Мы предлагаем для Вашей ванны дополнительные принадлежности, которые Вы можете у нас заказать под соответствующими модель-№.

Упор для ног, переставляемый, ширина прим. 330 мм Fvk1
(только для моделей 1.5-3; 1.5-1; 1.4-2)

Упор для ног, неподвижный, с присасывающ. держателем Fvk3
(только для моделей 1.4-3)

Лесенка для захождения в ванну, одна ступенька TR1

Лесенка для захождения в ванну, две ступеньки TR2

Для последующего переоснащения на воздушно-бурлящую или кислородную ванну (не для модели 1.4-3)

Решётка воздушно-жемчужной ванны с соединит. шлангом 1.59-1

Спинка-решётка воздушно жемчужной ванны 1.59-2

*Вентиль для сжатого воздуха NVL

*Кислородный вентиль NVO₂

*Свободно-стоящая воздушная турбина LT

*Облицовка для воздушной турбины Vklit

*альтернатива, маленький компрессор 4.60-7

* Требуется профессиональный монтаж

Пациентный подъемник

по запросу

Инструкция-№ РС-11-1296

medwan.wpd Bedienungsanleitung med. Wannen 1.5-1(a)/3; 1.4-2(a)/3, russisch Стр. 14